

# GARANTIEBEWIJS

# GEBRUIKS AANWIJZING

## EDY

WASMACHINE  
W 5100

Bevestig hier uw  
aankoopbewijs!

Soort apparaat: wasmachine  
Modelnummer: W 5100  
Datum aankoop: \_\_\_\_\_  
Gegevens koper: \_\_\_\_\_  
Naam: \_\_\_\_\_  
Adres: \_\_\_\_\_  
Postcode: \_\_\_\_\_  
Woonplaats: \_\_\_\_\_

Stempel handelaar:

# EDY

**SERVICE**

MERK

TYPE

Plak hier uw sticker

© Een publikatie van BV  
Verkoopmaatschappij  
Frenko.

---

## Inhoudsopgave

	<u>pagina</u>
Technische gegevens	4
Beschrijving apparaat	6
Verwijderen transportbeveiliging	9
Opnieuw aanbrengen transportbeveiliging	10
Het plaatsen	11
Toevoerslang	13
Afvoerslang	14
Elektrische aansluiting	15
Centrifugeren en onbalanscorrectie	15
Vullen van de trommel	15
Belading van de machine	16
Wasmiddelreservoir	17
Gebruik van wasmiddel	18
Inschakelen machine	19
Uitschakelen machine	20
Onderhoud	20
Het pluizenfilter	21
Behandelingsvoorschriften	22
Vlekkentips	23
Storingen	24
Wasprogramma's	28/29
Garantiebewijs	

---



---

## Geachte gebruiker,

Onze gelukwens met uw keuze van deze wasautomaat. Bedenk echter wel, dat een apparaat alleen goede diensten kan leveren, als het goed geïnstalleerd en bediend wordt. Wij raden u aan, voor het in gebruik nemen van deze wasautomaat, eerst zorgvuldig alle aanwijzingen en adviezen in deze gebruiksaanwijzing door te lezen.

## Attentie

Elke wasautomaat is in de fabriek grondig getest en gecontroleerd. Hierdoor is het mogelijk, dat u nog wat achtergebleven water in het apparaat kunt aantreffen, dit is een normaal verschijnsel.

## Belangrijk

Maak een afgedankt apparaat onbruikbaar door het netsnoer af te knippen en de sluiting van de deur(en) onklaar te maken. Voorkom zo, dat kinderen in een oud apparaat kruipen en daarbij hun leven op het spel zetten. Het is niet toegestaan een oud apparaat bij het huis- of grofvuil te zetten. Lever een oud apparaat in bij het gemeentelijk grofvuildepot of laat het ophalen. Informatie over inzamelplaatsen en afhaaltijden is verkrijgbaar bij uw plaatselijke reinigingsdienst. Alle kunststof onderdelen zijn voorzien van internationaal gehanteerde codes. Door deze codering en gesorteerd, schoon afval is een goede recycling mogelijk.

---

## Technische gegevens

### Afmetingen:

Hoogte	85	cm
Breedte	60	cm
Diepte	58	cm

### Capaciteit:

Max. vulgewicht (droog wasgoed)	4,5	kg
Centrifuge toerental p/min.	500/1000	

### Opgenomen vermogen:

Aansluitwaarde	2200	W
Energieverbruik	zie energielabel	
Spanning:	230V/50	Hz.

### Waterdruk:

- Minimaal (0,5 Atm)	0,05	MPa
- Maximaal (10 Atm)	1	MPa

Tenminste zekeren met 16 Amp.

- Dit apparaat voldoet aan EEG/87/308 (VDE) radioontstoringsrichtlijn en CE-standaard
- Let op, deze machine dient op een randaarde wandcontactdoos aangesloten te worden.
- Deze wasmachine is alléén bestemd voor huishoudelijk gebruik.

## Beschrijving machine en bedieningspaneel

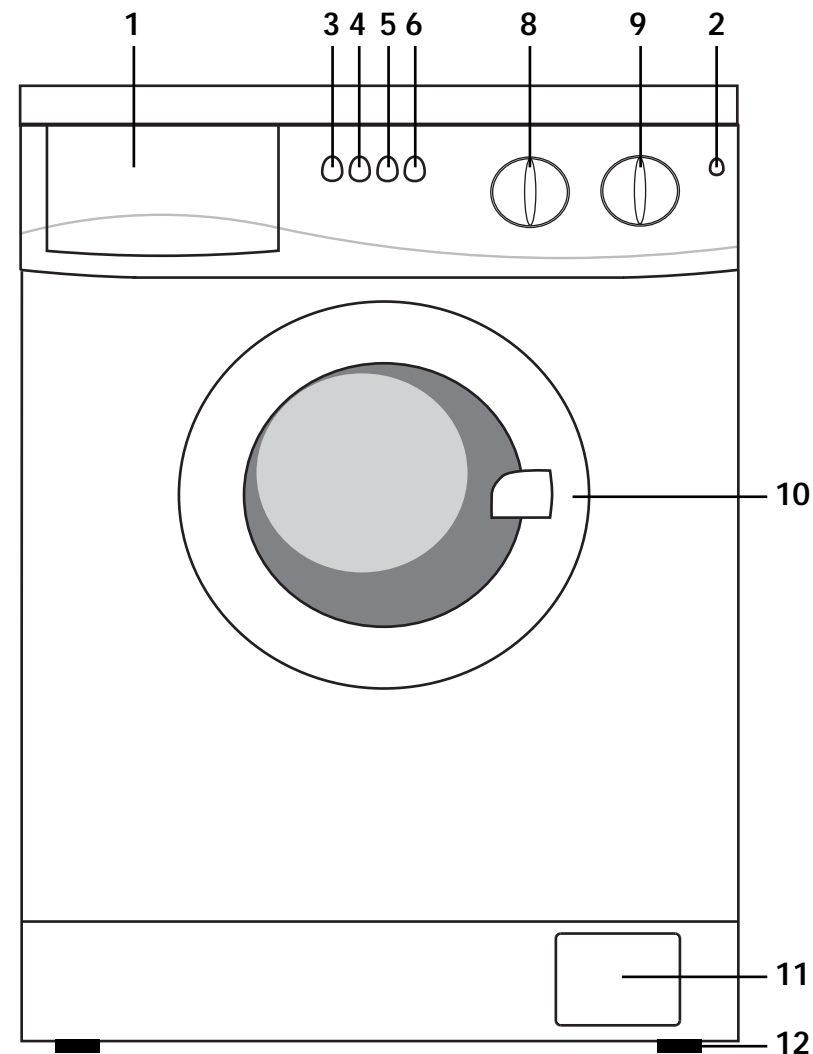


fig. 1

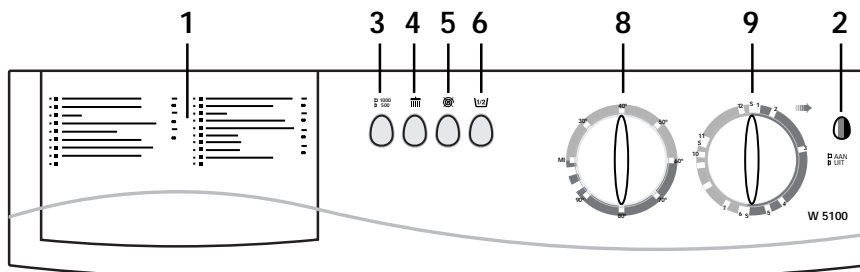


fig. 1; detail

### 1. Wasmiddellade (reservoir)

De wasmiddellade heeft drie vaste vakken; één voor de bio- en voorwas, één voor de hoofdwash en één voor de wasverzachter.

### 2. Controlelampje

Dit lampje gaat branden als de machine is ingeschakeld.

### 3. Centrifugesnelheid

Het toerental bij deze machine is 500 of 1000.

### 4. Extra spoelen

Als deze toets wordt ingedrukt, spoelt de machine met het spoelprogramma één keer extra.

### 5. Geen centr. (geen centrifuge-gang)

Met behulp van deze druktoets kunt u naar keuze wel of niet centrifugerend:

- als de toets is ingedrukt, wordt er niet gecentrifugeerd.
- pas nadat de toets wordt 'uit'gedrukt, kan er worden gecentrifugeerd.

Het wasgoed blijft in het water staan, om kreuken te voorkomen. Door de toets "uit" te drukken zal de machine gaan afpompen en centrifugerend.

### 6. Halve ladingtoets

Door het indrukken van deze toets regelt u de verminderde watertoevoer waarmee kan worden volstaan bij kleine wasjes (2,5 à 3 kg). Voor het wassen van vitrage en wollen kleding mag u deze toets niet gebruiken. Daar vitrage, door het grote volume, gaat kreuken en wollen kleding kan gaan vervilt.

### 8. Thermostaat

Deze draaiknop dient om bij een gekozen (was)programma de juiste temperatuur in te stellen. De instelling van de temperatuur is traploos regelbaar van 30°C tot max. 90°C.

### 9. Programmakiezer en Aan/Uit knop

Door het **uittrekken** van het middelste knopgedeelte (fig. 1:9) zet u de machine **aan** en gaat het controlelampje (fig. 1:2) branden. Door het weer **terugduwen** van het middelste knopgedeelte (fig. 1:9) zet u de machine **uit** en dooft het controlelampje (fig. 1:2). Na het indrukken van deze toets, is de machine ingeschakeld en brandt het controlelampje. Door deze toets opnieuw in te drukken, schakelt u de machine uit en het controlelampje dooft.

**Let op:** u start hier geen (was)programma's mee!

Door deze draaiknop naar rechts te draaien kunt u het gewenste programma (1 t/m 13) instellen. Tijdens het wassen kunt u er ook het programmaverloop op aflezen.

### 10. Vuldeur

Attentie: de machine is voorzien van een beveiliging die het openen van de deur tijdens het programma verhinderd. Als het programma klaar is, kan de vuldeur na ca. 2 minuten geopend worden.

### 11. Pluizenfilter

Als u het klepje opent, ziet u een technisch specificatieplaatje en het pluizenfilter.

### 12. Stelpoten

Door middel van het in- of uitdraaien van deze poten kunt u de machine waterpas stellen.

### Het verwijderen van de transportbeveiliging.

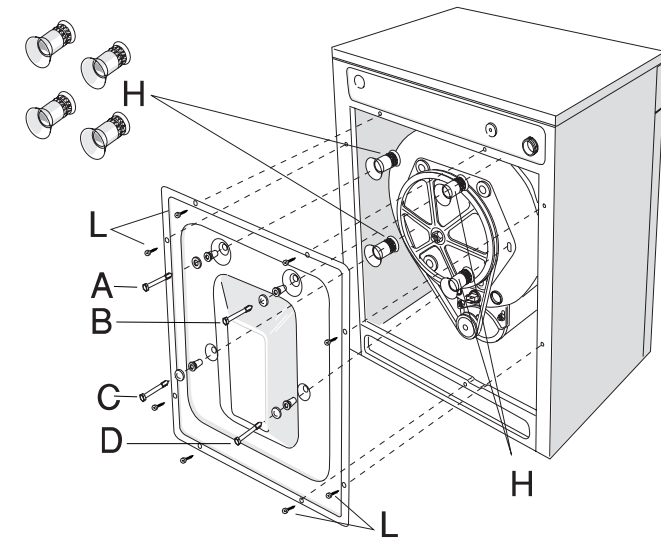


fig. 3

1. Verwijder de verpakking en indien aanwezig, het polystyreen onderstuk waarop het apparaat mogelijk is afgeleverd.
2. Schroef de vier transportbouten A, B, C en D aan de achterzijde van de machine los (fig. 3).
3. De vier kunstof afstandhouders (H), welke zich aan binnenkant van de machine bevinden en door de vier transportbouten (A,B,C,D) op hun plaats werden gehouden, zullen door het verwijderen van de transportbouten loskomen van de binnenkant en op de grond vallen. Ze kunnen dan alle vier opgeraapt worden. Mochten de vier afstandhouders (H) niet loskomen of naar beneden vallen, draai dan de acht schroeven (L) los en verwijder de achterplaat, waarna u

de vier afstandhouders uit de machine kunt verwijderen.

4. Bewaar de verwijderde onderdelen zorgvuldig, u kunt ze n.l. weer nodig hebben als u de machine wilt vervoeren bij een eventuele verhuizing.
5. Het is belangrijk om de vier transportbouten en de vier afstandhouders uit de machine te verwijderen, daar anders in de machine schade kan ontstaan als tijdens de ingebruikname deze bouten en bussen zich nog in de machine bevinden.

### Opnieuw aanbrengen van de transportbeveiliging

1. De acht schroeven (L) uit de achterplaat (fig. 3) verwijderen en de plaat losnemen.
2. De vier transportbouten A, B, C en D in de gaatjes van de vier rubber afsluitringen steken.
3. De vier afstandhouders (H) aan de binnenkant van de plaat op de transportbouten A, B, C en D aanbrengen en ze tegen de rubber afsluitringen drukken.
4. De achterplaat tegen de achterkant van de machine plaatsen en de vier transportbouten A, B, C en D aandraaien.
5. De achterplaat weer terugplaatsen en vastzetten met de acht schroeven (L).

#### Attentie:

Indien door het niet navolgen van deze voorschriften schade ontstaat, wijst de leverancier alle verantwoordelijkheid hiervoor af.

### Het plaatsen

De machine kan in de keuken, de badkamer of elders worden geplaatst, waar een kraan, een afvoermogelijkheid en een **geaarde wandcontactdoos** of trekschakelaar aanwezig is.

Om het apparaat waterpas te stellen kunt u gebruik maken van de verstelbare poten, zorg ervoor dat de contramoeren goed aangedraaid worden. Een goede afstelling bevordert het juiste functioneren van het apparaat. (zie fig. detail)

#### Let op:

- Het aansluitsnoer en stekker van het apparaat moeten ook na de installatie altijd bereikbaar zijn.
- Het vervangen van het aansluitsnoer dient altijd door onze erkende Service Dienst te gebeuren.

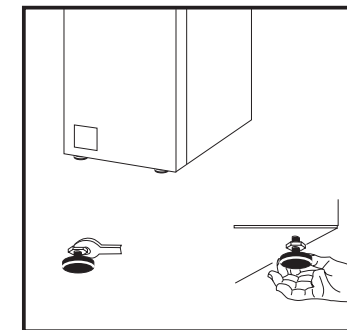


fig. detail

## Belangrijk

- Wij adviseren u gordijnen/vitrages in een kussensloop of waszak te doen en deze daarna pas in de trommel te stoppen;
- Controleer, vóór u de machine vult, of de zakken van de kledingstukken leeg zijn, ritssluitingen gesloten en loszittende knopen verwijderd of eerst aangezet zijn;
- Verwijder achtergebleven muntstukken, medaillons, sleutels en andere harde kunstof- en zwaardere metalen voorwerpen. Deze en andere voorwerpen kunnen uw machine ernstig beschadigen;
- Ook, ter versteviging in bepaalde kledingstukken aanwezige metalen beugels en harde baleinen kunnen schade toebrengen aan de trommel;
- Was geen rafelig of gescheurd goed; herstel het eerst;
- Was kleine artikelen, zoals babysokjes, ceintuurs en dergelijke in een sloop. Zulke kleine artikelen kunnen tussen de trommel en de kuip geraken;
- Wees voorzichtig met wasverzachter. Een te grote dosering kan schade aan het wasartikel toebrengen. Raadpleeg eerst zorgvuldig de instructies van de fabrikant op de verpakking;
- Overlaad het apparaat niet, raadpleeg de betreffende adviezen in de gebruiksaanwijzing;
- Schakel na gebruik altijd de stroomtoevoer uit door, afhankelijk van de wijze van installatie, de stekker uit het stopcontact te trekken of de badkamertrekschakelaar in de uit-stand te schakelen;
- Draai na gebruik altijd de watertoevoer dicht.
- Wees er attent op, dat tijdens het wassen met hoge temperaturen, het glas van de vuldeur erg warm kan worden.

## De toevoerslang

De wasautomaat wordt geleverd met een watertoevoerslang, die met de ene zijde reeds aan de wasautomaat gemonteerd is en met de andere zijde op een koudwaterkraan met schroefsluiting 3/4 inch wartel aangesloten dient te worden.

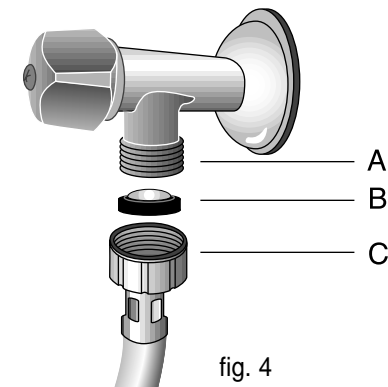


fig. 4

Bij het aansluiten dient u de volgende punten op te volgen:

- Plaats filter B (fig. 4) in de slang (C), alvorens deze aan de kraan (A) te bevestigen;
- Voor aansluiting op leidingen die langere tijd niet gebruikt of nieuw zijn, eerst water door laten lopen, zodat roest en vuil verwijderd zijn;
- Controleer of de plaatselijke waterdruk (eventueel opvragen bij uw waterleidingbedrijf) valt tussen de minimale en maximale waterdruk die aangegeven is in de technische informatie (pagina 4);
- De wasmachine moet op koud water worden aangesloten.

## De afvoerslang

De waterafvoerslang is reeds kant en klaar aan de machine gemonteerd. Hij kan in de gootsteen, wasbak e.d. geplaatst worden met behulp van de bijgeleverde zwanenhals (zie fig. 5) of u kunt hem in een bestaande afvoerbuis hangen. **LET OP:** zorgt u ervoor dat er ruimte blijft tussen afvoerslang en afvoerbuis, zodat er lucht bij kan komen. Dit voorkomt hevelwerking. Buig de slang niet te veel om verstopping te voorkomen.

- Het uiteinde van de slang mag niet hoger dan 100 cm en niet lager dan 60 cm van de vloer geplaatst worden;
- Deze slang mag niet verlengd worden;
- Zet de slang nooit vast, dit voorkomt hevelwerking.

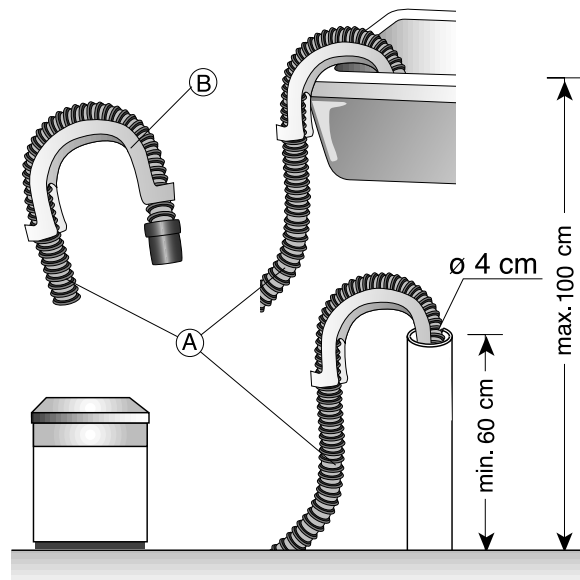


fig. 5

## Elektrische aansluiting

De aansluiting moet overeenkomen met de voorschriften van het plaatselijke elektriciteitsbedrijf. Het voltage dat aangegeven is op het indicatieplaatje (op de binnenzijde van het klepje van het pluizenfilter) moet overeenkomen met dat van het plaatselijke elektriciteitsnet.

Wees in de badkamer en andere natte ruimten altijd extra voorzichtig met elektriciteit en zorg er voor dat u droge handen heeft bij de aanraking van elektrische apparaten.

**Wij raden het gebruik van verlengsnoeren sterk af.**

## Het vullen van de trommel

De machine heeft een capaciteit voor 4,5 kg droog wasgoed. Houdt rekening met de vuilgraad. Bij zeer vuil wasgoed vult u de machine wat minder, zodat het sop makkelijk overal kan doordringen. Bij synthetische weefsels en wollen stoffen niet meer dan voor de helft van de maximale capaciteit vullen (ca. 2 kg).

Een te volle trommel heeft een slechter wasresultaat tot gevolg. Grote en kleine stukken wasgoed zorgen samen in een trommel voor een nog beter wasresultaat.

## Centrifugeren en onbalanscorrectie

Een goede verdeling van het wasgoed in de trommel is zéér belangrijk. Lees daarom de onderstaande aanwijzingen.

- Leg het wasgoed losjes in de trommel en verdeel het over het gehele oppervlak. Wanneer het wasgoed zich niet goed over de trommel kan verdelen zal de wasautomaat in onbalans raken.



- Als het balans controle- en correctiesysteem de onbalans vaststelt, zal het proberen het wasgoed opnieuw over de trommel te verdelen.
- Indien het niet lukt de was redelijk te verdelen, zal de machine met een lager toerental dan was ingesteld of zelfs in het geheel *niet* centrifugereren. Dit laatste om schade aan het apparaat of de omgeving te voorkomen.
- Onbalans kan ontstaan door onderbelading met bijv. één enkel stuk wasgoed, voeg in dat geval extra wasgoed toe. Onbalans kan ook ontstaan door ongelijkmatige belading bijv. een groot stuk wasgoed wat véél water opneemt.

### Belading van de machine

In verband met overbelasting van de motor dient u rekening te houden met de belading van stoffen die veel water opnemen (z.g.n. absorberende stoffen) zoals bijv. badhandoeken, badlakens, plaids enz. en stoffen die minder water opnemen zoals bijv. katoen, linnen enz. Uw machine heeft een maximale beladingscapaciteit van 4,5 kg droog wasgoed. De verhouding tussen stoffen die veel water opnemen en dus veel zwaarder zullen worden en stoffen die minder water opnemen, dient dan ook bijv. ca. 2 kg. katoen en 2,5 kg badhandoeken enz. te zijn. Een belading met alleen stoffen die veel water opnemen kan overbelasting van de motor tot gevolg hebben. Wij adviseren, uit milieu oogpunt, om een wasbeurt zoveel mogelijk met volle belasting in plaats van wasbeurten met gedeeltelijke belasting uit te voeren.

### Wasmiddellade

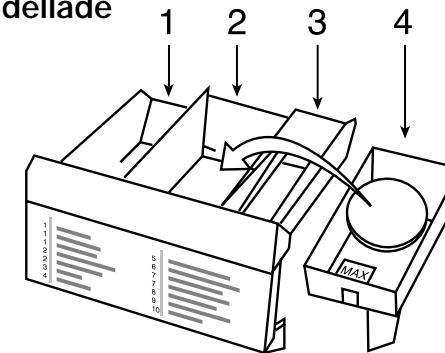


fig. 6

De wasmiddellade heeft drie vaste vakken (zie fig.):

1. Voor bio- en voorwas.
2. Voor hoofdwas.
3. Voor naspoelmiddel/wasverzachter.

Als losse accessoire is een inzetbakje (4) voor vloeibaar wasmiddel meegeleverd. Dit inzetbakje dient bij gebruik op de juiste wijze (het nokje met de tekst max. naar voren en de lip aan de rechterkant) in het hoofdwasreservoir (vak 2) geplaatst te worden en wordt aanbevolen door de wasmiddelenfabrikant voor programma's zonder voorwas. Het woord max aan de voorkant van het inzetbakje geeft aan tot welke hoogte het bakje maximaal gevuld mag worden. Voor de juiste hoeveelheid vloeibaar wasmiddel volgt u de aanwijzingen op zoals aangegeven op de verpakking.

**Let op:** Wanneer waspoeder wordt gebruikt, dient u het vloeibaar wasmiddel inzetbakje (4) te verwijderen! Als het inzetbakje niet op de juiste wijze in vak 2 geplaatst is, bestaat de mogelijkheid dat de wasmiddellade niet meer geopend kan worden.

- Om de vakken te kunnen vullen dient de wasmiddellade, tot aan de blokkade, te worden uitgetrokken.
- De vakken worden voor het begin van het wasprogramma gevuld.
- Voor het in werking stellen van de machine moet de wasmiddellade weer in z'n geheel naar binnen geschoven worden en mag, zolang de machine zich met water vult, niet meer uitgetrokken worden.
- Het verdient aanbeveling, door het regelmatig afspoelen met water, de vakken (reservoirs) te reinigen van eventueel aangekoekte wasmiddelresten.
- Voor het reinigen van vak 3 ( wasverzachtvak) kan het bovengedeelte, door het aan de lip naar boven te trekken, worden uitgenomen.
- U kunt de wasmiddellade uit de machine halen, door deze lade in geheel uitgetrokken stand iets op te lichten, de lade uit de blokkade te halen en hem daarna uit de machine te trekken.
- De lade wordt weer teruggeplaatst door hem in een iets schuine stand (naar boven), tot voorbij de blokkade, weer in de machine terug te schuiven.

### Gebruik van wasmiddel

Gebruik alleen schuimremmende wasmiddelen die speciaal voor trommelwasmachines in de handel zijn. De hoeveelheid kunt u van de verpakking aflezen. Voor bonte was, kreukherstellende was, fijne was en wolwas raden wij u aan een speciaal wasmiddel te nemen. Voor de nabehandeling dient u bij voorkeur vloeibare middelen te gebruiken (wasverzachter).

De hoeveelheid wasmiddel hangt af van:

- a. De hoeveelheid was.
- b. De vuilgraad van uw was.
- c. De hardheid van het water.
- d. Het soort wasmiddel.

(Zie ook op de verpakking van de wasmiddelfabrikant.)

Het wasresultaat hangt ook af van de juiste hoeveelheid wasmiddel. Te veel wasmiddel kan een grote hoeveelheid schuim veroorzaken. Hierdoor verliest het wasmiddel aan reinigingskracht. Te weinig wasmiddel veroorzaakt vlekken e.d. die slechts moeizaam verwijderd kunnen worden. De hardheid van het water kunt u bij het plaatselijke waterleidingsbedrijf opvragen. Bij zeer hard water kunt u het beste een onthardingsmiddel aan uw wasmiddel toevoegen. Wij wijzen u er op, dat in combinatie met het gebruik van moderne wasmiddelen en high-tech wasautomaten het voor 60° of zelfs 40° niet nodig is om met een hogere, dan door de wasmiddelfabrikant aangegeven temperatuur-instelling te wassen. Ook zal in de praktijk een voorwasprogramma vaak niet nodig zijn.

### Inschakelen van de wasmachine

Prent u zich voor het inschakelen van de machine de volgende handelingen in een vaste volgorde in het hoofd, er kunnen dan geen vergissingen of moeilijkheden ontstaan:

- Wastrommel vullen en deur sluiten;
- Kraan geheel opendraaien;
- Programmaknop naar rechts draaien en op het gewenste (was)programma instellen. Heeft u de knop per ongeluk tot voorbij het juiste programma gedraaid, draai

dan niet terug, maar draai naar rechts door tot u weer op het juiste punt bent belandt;

- Thermostaat instellen en druktoetsen 3, 4, 5, 6 naar keuze indrukken
- Machine aanzetten door het uittrekken van het middelste knopgedeelte (fig. 1:9), waarna het controlelampje (fig. 1:2) gaat branden.

### Uitschakelen van de wasmachine

Wanneer de was klaar is:

- Druk de Aan/Uit toets in.
- Duw het middelste knopgedeelte (fig. 1:9) terug in het paneel om het apparaat uit te zetten, waarna het controlelampje (fig. 1:2) dooft.

**N.B.** De wasmachine is van een elektrische deurvergrendeling voorzien, die het openen van de vuldeur tijdens het wassen voorkomt. Na afloop van het programma kan de vuldeur na  $\pm 2$  minuten geopend worden.

### Onderhoud

Door de toepassing van niet-roestende materialen en de bescherming van de buitenmantel door hoogwaardige lakken, zijn bijzondere maatregelen voor het onderhoud van de machine niet nodig. U kunt volstaan met na het wassen de machine met een vochtige doek af te nemen. Desgewenst kunt u van tijd tot tijd het lakwerk ook met een goede boenwas of autowas behandelen. Gebruik echter nooit schurende middelen. Laat na het wassen de deur een poosje enigszins open staan, zodat rubber delen in het apparaat goed kunnen drogen.

### Het pluizenfilter (fig. 7)

Het pluizenfilter dient om verstopping van de afvoerpomp te voorkomen en moet na elke 2 of 3 keer wassen schoongemaakt worden. Door het klepje te openen en de knop een slag naar links te draaien, kunt u het filter uit de machine halen. Schoonspoelen onder een flinke straal water en daarna terugplaatsen, waarbij u er op moet letten dat het merkteken op het filter samenvalt met het filterhuis.

**LET OP:** Voor u het filter eruit neemt, doet u er goed aan een bak onder het filterhuis te zetten, om het in de pomp achtergebleven water op te vangen.

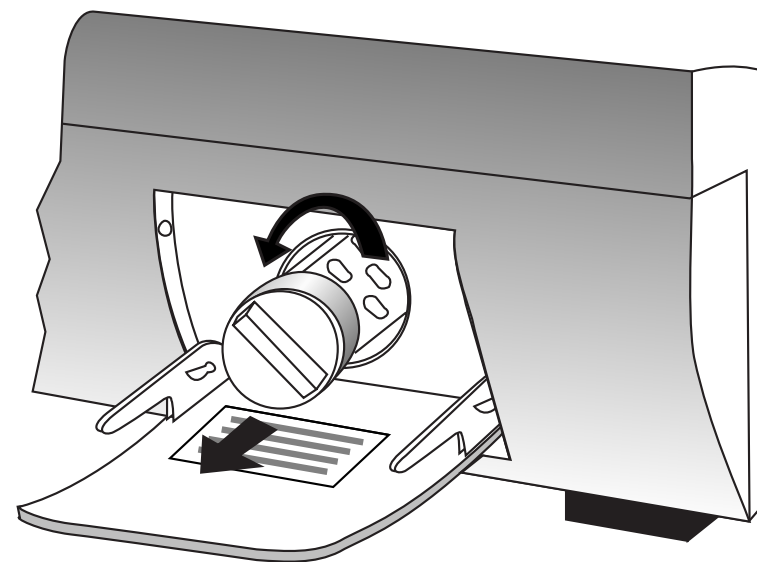


fig. 7

## Vorbereitung van het wasgoed sorteren

Let bij het sorteren van uw wasgoed op de behandelings-etiketten of labels van de textielfabrikant in uw wasgoed. Er zijn vier groepen, welke altijd afzonderlijk gewassen dienen te worden:

- witte was
- niet kleurechte bonte was
- kleurechte bonte was
- fijne was (zijde, nylon enz.)

## Internationale behandelingsvoorschriften

wassen							 Aleen snelle handwas Niet wassen, ook niet weken!
	<p>De getallen in de tobben geven de hoogst toelaatbare wastemperaturen aan. Deze niet overschrijden. Tot de gewone wasprogramma's behoren ook E-spaar- en halve wasjes programma's. Anti kreukprogramma's voor artikelen die synthetische vezels bevatten en/of kreukherstellend zijn gemaakt. Machine beladen met de helft van het maximale gewicht. Handwas lauw of koud. Wolwas in de machine alleen volgens programma's die zijn goedgekeurd door het internationale Wol Secretariaat (IWS). Belading 1/2 tot 1/4 van het maximale gewicht. Temperatuur eventueel tot 40 graden.</p>						
bleken	 Koud bleken met bleekwater of geconcentreerd bleekmiddel mogelijk			 Niet mogelijk			
strijken	 Heet strijken		 Warm strijken		 Lauw strijken		 Niet strijken
	<p>Chemisch reinigen = stomen = dry cleaning</p>						
Chemisch reinigen = stomen = dry cleaning	 Gewone reiniging		 Gewone reiniging				
	<p>Artikelen met P of F in de cirkel kunnen meestal niet worden ontvlekt met tetra of tri. De letters zijn vooral bestemd voor de chemische reiniger. Zij geven het te gebruiken oplosmiddel aan. Reinigen met F is nauwelijks mogelijk. De streep onder de cirkel betekend lichte lading, hoge vlotverhouding. Weinig mechanische beweging, korte reinigings-, spoel- en centrifugeertijden en vooral geen water toevoegen</p>						

## Tips:

- Bonte en witte was nooit bij elkaar wassen. De witte was zal dan een grauwe kleur gaan vertonen;
- Nieuwe bonte was kan kleur afgeven. U doet er beter aan deze was eerst apart te wassen;
- Kleding en wasgoed van wol moeten voorzien zijn van het officiële wolmerk en de toevoeging "vervilt niet", "wasmachine bestendig" of iets dergelijks;
- Wollen wasgoed alleen voorzien van het wolmerk is niet geschikt om in een wasmachine te wassen;
- Gordijnen en synthetisch materiaal moet zeer voorzichtig behandeld worden;
- Zorg ervoor dat alle zakken leeg zijn. Knoop banden en ceintuurs vast, trek ritssluitingen dicht en controleer op loszittende knopen.

## Vlekkentips

Hardnekkige vlekken kunt u het best voor het wassen verwijderen en wel zo snel mogelijk. Verse vlekken laten zich namelijk makkelijker weghalen dan oude vlekken.

- Bloedvlekken:  
Met koudwater en zeep behandelen.
- Vlekken van viltstiften, ballpoints, kleurstiften, verf:  
Behandelen met alcohol of ontcleurder.
- Vetvlekken:  
Het vet verwijderen met benzine of tetra.
- Grasvlekken:  
Behandelen met ontcleurder.

- Koffie, thee, cacao, fruit en rode wijn vlekken:  
Witte katoenen weefsels en met indanthreen gekleurde stukken wasgoed behandelen met chloor. Lichte vlekken lossen op tijdens het wassen.
- Kleefstof, lijm:  
Behandelen met aceton.
- Make-up vlekken:  
De vlekken met een vlekkenmiddel verwijderen.  
Hardnekkige vlekken in verdund chloor nabehandelen.
- Teervlekken:  
Met een vlekkenmiddel, alcohol of benzine voorbehandelen, daarna met zachte zeep inwrijven.

Volg bij het gebruik van vlekkenmiddelen de gebruiksaanwijzing altijd stipt op en wees er voorzichtig mee, deze middelen zijn brandbaar. Wij adviseren u na behandeling met deze middelen het wasgoed te laten drogen in de buitenlucht, ook kunnen deze middelen de kleur van de stof weleens aantasten, probeer het daarom altijd eerst op een niet in het zicht vallend plekje (zoom, binnennaad). Gebruik ontkleuringsmiddelen e.d. nooit in de wasmachine.

### Storingen en mogelijke oorzaken

Reparaties aan onze wasautomaten mogen alleen worden uitgevoerd door onze eigen monteurs, reparaties door derden of uzelf kunnen leiden tot het opheffen van de lopende garantietermijn.  
Een aantal storingen kunt u echter zonder probleem zelf verhelpen:

### Het programma begint niet:

- deur niet goed gesloten
- stekker te los in het stopcontact
- zekeringen/stoppen niet in orde

### Apparaat neemt geen water:

- kraan niet opengedraaid
- er blijft wasmiddel in wasmiddellade achter.
- zeefjes + slangen schoon
- zeepbak goed schoon
- verkeerd wasmiddel (sommige wasmiddelen kunnen gaan plakken)
- teveel wasmiddel gebruikt.

### Wasverzachter wordt niet of gedeeltelijk meegenomen:

- er is hevelwerking ontstaan.
- dit betekent dat er te weinig wasverzachter gebruikt wordt waardoor het water niveau niet hoog genoeg stijgt waardoor de dop niet naar boven gaat en de wasverzachter niet of gedeeltelijk wegloopt.)

### Wasverzachter wordt direct meegenomen:

- er wordt te veel wasverzachter in het vak gedaan, waardoor het wasverzachterniveau te hoog stijgt en de wasverzachter direct wegloopt.

### Water wordt niet weggepompt:

- afvoer pomp verstopt
- filter verstopt

**Wasautomaat centrifugeert niet:**

- centrifuge stoptoets (indien aanwezig) ingedrukt dit blokkeert de centrifuge gang
- apparaat centrifugeert niet voldoende
- te zwaar beladen
- teveel grote stukken wasgoed in de trommel.

**FRENKO SERVICE DIENST**

Postbus 50043

1305 AA Almere

Telefoon: 036 - 5386385

Telefax: 036 - 5319272

E-mail: info@frenko.nl

Bezoek onze Internet website: [www.edy.nl](http://www.edy.nl) (ook voor service aanvraag)

**Wat willen wij van u weten als u een Service aanvraag doorgeeft ?**

De gegevens die op de **SERVICE**-sticker staan. Let op, vaak is deze sticker reeds aangebracht op de achterzijde van het (nog in te vullen) Garantiebewijs.





The diagram shows a 'GARANTIEBEWIJS' (Warranty Certificate) form. On the left, the word 'GARANTIEBEWIJS' is written vertically. The form contains several fields for user input:

- Soort apparaat: \_\_\_\_\_
- Modelnummer: \_\_\_\_\_
- Datum aankoop: \_\_\_\_\_
- Gegevens koper: \_\_\_\_\_
- Naam: \_\_\_\_\_
- Adres: \_\_\_\_\_
- Postcode: \_\_\_\_\_
- Woonplaats: \_\_\_\_\_
- Stempel handelaar: \_\_\_\_\_

On the right side of the form, there is a box labeled 'Bevestig hier uw aankoopbewijs!' (Confirm your purchase certificate here!).

At the bottom of the form, there is a 'SERVICE' sticker. The sticker has the following text: 'SERVICE', 'MERK', 'TYPE', and 'Plak hier uw sticker'. A curved arrow points from this sticker to a similar sticker shown below the form.

The sticker below the form contains the following information: 'SERVICE', 'MERK', 'TYPE', the number '992401083 018032062 02', and a barcode.

Programmakeuzeknop	Max. kg. wasgoed	Thermo- staat toets				
1. Witte was, zeer vuil met voorwas	4,5	90°	x	x	x	x
1. Bonte was, kleurecht, zeer vuil met voorwas	4,5	60°	x	x	x	x
1. Bonte was, niet kleurecht zeer vuil met voorwas	4,5	40°	x	x	x	x
2. Witte was, zeer vuil	4,5	90°	x	x	x	x
2. Bonte was, kleurecht zeer vuil	4,5	60°	x	x	x	x
2. Bonte was, niet kleurecht zeer vuil	4,5	40°	x	x	x	x
3. Bonte was, kleurecht normaal vuil*	4,5	60°	x	x	x	x
3. Bonte was, niet kleurecht normaal vuil	4,5	40°	x	x	x	x
4. Spoelen	4,5	-	x	x	x	x
5. Veredelen	4,5	-	•	x	x	x
6. Centrifugeren	4,5	-	•	x	x	x
7. Synthetische was, wit met voorwas	2,0	60°	•	x	x	x
7. Synthetische was, bont met voorwas	2,0	40°	•	x	x	x
8. No-iron	2,0	40°	•	x	x	x
8. Tere synthetische was	2,0	40°	•	•	x	o
9. Spoelen	2,0	-	•	x	x	x
10. Veredelen	2,0	-	•	x	x	x
11. Leegpompen en centrifugeren	4,5	-	•	x	x	x
12. Wolwas, warm	1,0	30°	•	•	x	x
12. Wolwas, koud	1,0	0°	•	•	x	o
13. Leegpompen en centrifugeren	1,0	-	•	x	x	x

x = Toets naar keuze indrukken, • = Toets niet indrukken, o = Toets indrukken

\* Programma 3 is het basis programma voor het energielabel conform EEG standaard EN 60456.

Voorwas lade	Hoofdwas lade	Wasverzachter lade	Programmaverloop
1	2	3	Voorwas, afpompen, hoofdwas, afpompen, spoelen, veredelen en centrifugeren
1	2	3	Voorwas, afpompen, hoofdwas, afpompen, spoelen, veredelen en centrifugeren
1	2	3	Voorwas, afpompen, hoofdwas, afpompen, spoelen, veredelen en centrifugeren
-	2	3	Hoofdwas, afpompen, spoelen, veredelen en centrifugeren
-	2	3	Hoofdwas, afpompen, spoelen, veredelen en centrifugeren
-	2	3	Hoofdwas, afpompen, spoelen, veredelen en centrifugeren
-	2	3	Hoofdwas, afpompen, spoelen, veredelen en centrifugeren
-	-	3	Spoelen, veredelen en centrifugeren
-	-	3	Veredelen en centrifugeren
-	-	-	Centrifugeren
1	2	3	Voorwas, afpompen, hoofdwas, afpompen, spoelen, veredelen, afpompen en centrifugeren
1	2	3	Voorwas, afpompen, hoofdwas, afpompen, spoelen, veredelen, afpompen en centrifugeren
-	2	3	Hoofdwas, afpompen, spoelen, veredelen afpompen en centrifugeren
-	2	3	Hoofdwas, afpompen, spoelen, veredelen, afpompen en centrifugeren
-	-	3	Spoelen, veredelen, afpompen en centrifugeren
-	-	3	Veredelen, afpompen en centrifugeren
-	-	-	Afpompen en centrifugeren
-	2	3	Hoofdwas, afpompen, spoelen, veredelen, afpompen en centrifugeren
-	2	3	Hoofdwas, afpompen, spoelen, veredelen, afpompen en centrifugeren
-	-	-	Afpompen en centrifugeren

---

## Energie- en waterverbruik informatie

Voorbeelden gemeten bij maximale belading conform de EEG-standaard EN 60456.

\* Programma 3 met 60° is het basisprogramma voor het energielabel conform EEG-standaard EN60456.

<u>Programma:</u>	<u>Energie:</u>	<u>Water:</u>
2. Witte was, zeer vuil 95°	1.880 kWh	55 ltr
3.* Bonte was, kleurecht normaal vuil 60°	0.850 kWh	49 ltr.
3. Bonte was, niet kleurecht normaal vuil 40°	0.626 kWh	49 ltr.
8. Kreukherstellend (no-iron) 40°	0.365 kWh	48 ltr.
8. Tere synthetische was 30°	0.340 kWh	49 ltr.
12. Wolwas, warm 30°	0.180 kWh	49 ltr.

Lege pagina

---



---

**Table des matières**

Données techniques	4
Description de l'appareil	6
Dépose du dispositif de bridage pour le transport	9
Réinstallation du dispositif de bridage pour le transport	10
Installation	11
Tuyau d'alimentation	13
Tuyau d'évacuation	14
Raccordement électrique	15
Remplissage du tambour/chargement	16
Le tiroir-réservoir à produits lessiviels	17
Utilisation des produits lessiviels	19
Mise en marche de la machine	20
Mise à l'arrêt de la machine	20
Entretien	21
Filtre d'évacuation	21
Conseils pour éliminer les taches	24
Pannes	26
Programmes de lavage	28/29
Certificat de garantie	

---



---

**Chère utilisatrice, Cher utilisateur,**

Félicitations pour l'acquisition de ce lave-linge automatique! Il se chargera désormais de tous vos problèmes de lessive. Il s'avérera sans tarder être l'un de vos appareils électroménagers les plus utiles. N'oubliez pas que seules une installation et une utilisation appropriées garantissent le bon fonctionnement de votre machine. Nous vous recommandons de lire attentivement ce manuel d'utilisation avant la première mise en service de votre lave-linge automatique.

**Attention**

Tous nos lave-linge sont soumis à des tests et à un contrôle rigoureux en usine. Ne vous étonnez donc pas s'il reste de l'eau dans l'appareil.

**Important**

Si ce lave-linge remplace votre ancienne machine, nous vous recommandons d'en bloquer ou d'en retirer le système de verrouillage (couvercle) avant d'installer l'ancien appareil dans la cave ou de le donner à des fins de recyclage ou de réutilisation. Vous éviterez ainsi que des enfants ne s'enferment dans le tambour et ne s'exposent à des dangers inutiles. Ne placez pas votre ancien appareil sur le trottoir ou parmi les déchets encombrants, faites-le plutôt enlever pour permettre son recyclage écologique. Informez-vous sur la procédure à suivre auprès des services de protection de l'environnement ou de ramassage des ordures ménagères. Tous les composants en matière synthétique de cette machine sont pourvus de codes universellement connus. Ce codage et le tri de déchets propres permettent un recyclage approprié.

---

## Données techniques

### Dimensions:

Hauteur	85 cm
Largeur	60 cm
Profondeur	58 cm

### Capacité:

Poids max. de linge (linge sec)	4,5 kg
Nombre de tours/min. de l'essoreuse	500/1000

### Caractéristiques de consommation:

Consommation maximale	2200 W
Consommation d'énergie	voir tableau d'énergie
Tension	230V/50 Hz.

### Pression hydraulique:

- minimale (0,5 Atm)	0,05 MPa.
- maximale (10 Atm)	1 MPa.

Prévoir au moins un fusible de 16 Amp.

- Cet appareil est conforme à la directive d'antiparasitage radio CEE/87/308 (VDE) et à la norme de la CE.
- Attention! Cette machine doit être raccordée à une prise de courant murale reliée à la terre.
- Ce lave-linge est exclusivement conçu pour une utilisation domestique.

## Description de la machine et panneau de commande

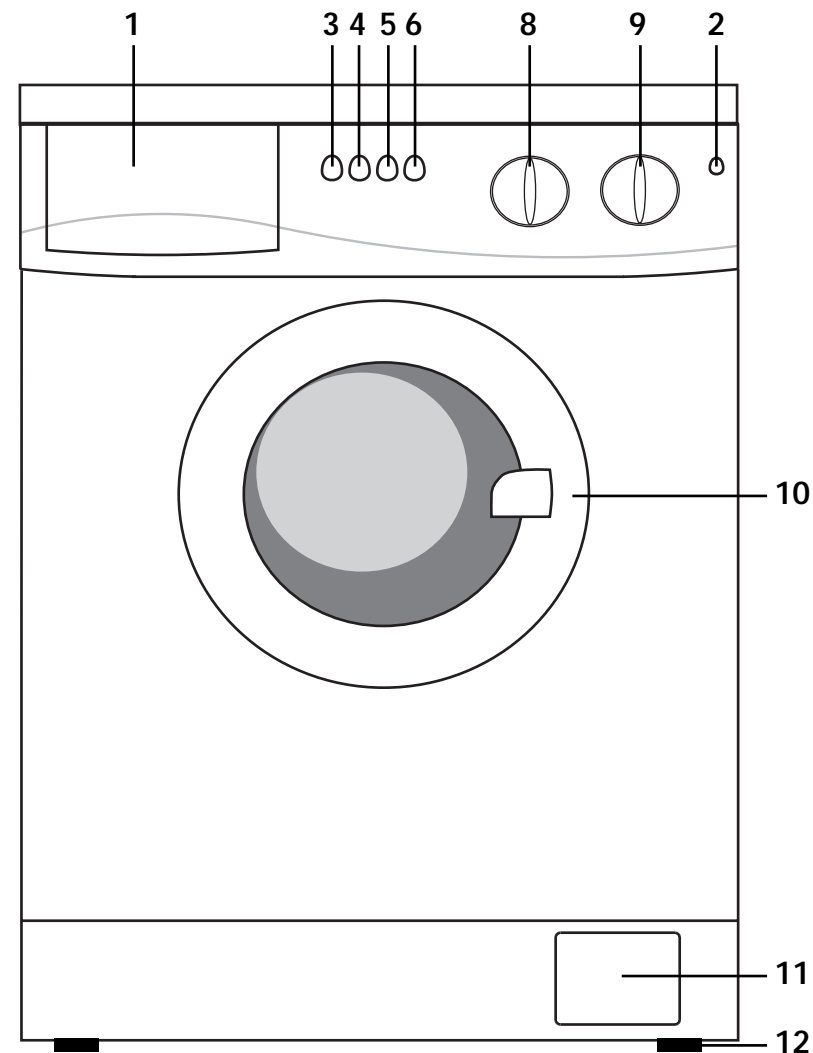


fig. 1

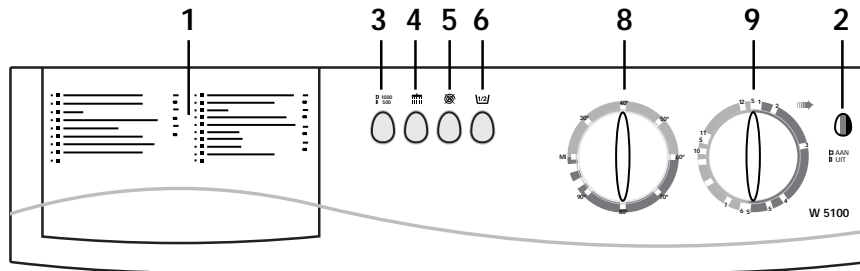


fig. 1: detail

### 1. Tiroir-réservoir à produits lessiviels.

Le tiroir-réservoir pour produits lessiviels comporte 3 compartiments fixes : le premier pour le lavage biologique et le pré-lavage, le deuxième pour les programmes de lessive principale et le troisième pour les produits assouplissants.

### 2. Voyant de contrôle allumé/éteint.

Ce voyant s'allume lorsque la machine est mise en marche à l'aide de la touche Marche/Arrêt.

### 3. Essorage.

500/1000 tours/minute.

### 4. Touche d'arrêt de rinçage.

Touche enfoncée:

- le linge reste dans l'eau de rinçage (pour éviter de fripper le linge) qui peut être évacuée plus tard.

Touche non enfoncée:

- l'eau est normalement évacuée et l'essorage se fait normalement.

Cette touche fonctionne uniquement avec les programmes 6 à 12 inclus.

### 5. Pas d'essorage.

Vous pouvez choisir d'essorer ou non votre linge.

Si cette touche est enfoncée: - il n'y a pas d'essorage.

Si cette touche n'est pas activée (c.-à-d. si elle n'est pas enfoncée): - il y a un essorage.

Mieux vaut essorer les pièces de linge fin et les vêtements indéfroissables à un nombre de tours/minutes plus faible, tandis qu'il est préférable de réserver les nombres de tours plus élevés au linge que vous souhaitez passer dans le sèche-linge.

### 6. Demi-charge.

En enfonçant cette touche vous sélectionnez le mode d'alimentation en eau réduite suffisant pour de petites lessives ( $\pm 2,5$  à 3 kg). Vous ne pouvez pas utiliser cette touche pour laver des voilages ni des vêtements en laine car les premiers risqueraient de se froisser à cause de leur volume important et les seconds de se feutrer.

### 8. Thermostat.

Ce bouton permet de sélectionner la température correspondant au programme de lessive choisi. Le réglage de la température s'effectue en continu de 30° à 90°C maximum.

### 9. Sélectionneur de programme.

En retirant la partie centrale du bouton (fig. 1:9) vous mettez la machine en marche et la lumière de contrôle (fig. 1:2) s'allumera.

En repoussant la partie centrale du bouton la machine s'arrêtera et la lumière de contrôle s'éteindra.

En tournant ce bouton vers la droite, vous sélectionnez le programme souhaité (1 à 13). Il vous indique également, en cours de lessive, à quel stade en est le cycle de lavage en cours.

### 10. Porte de chargement

**Attention** : cette machine est équipée d'un système de sécurité qui empêche l'ouverture de la porte en cours de lavage. Attendez environ deux minutes après la fin du programme avant d'ouvrir la porte

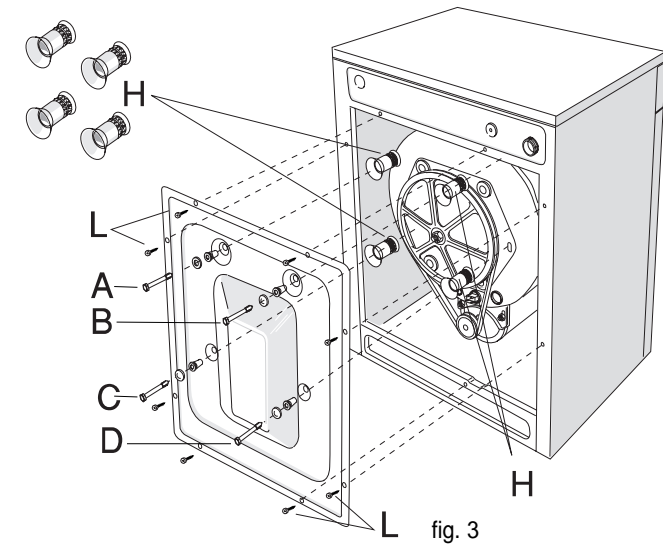
### 11. Filtre d'évacuation

Si vous ouvrez le clapet, vous pouvez voir, à l'intérieur, la plaque signalétique et le filtre d'évacuation dans le bas de la machine

### 12. Pieds réglables

En vissant ou dévissant ces pieds réglables, vous pouvez mettre la machine parfaitement d'aplomb.

### Dépose du dispositif de bridage pour le transport



1. Éliminez l'emballage et, dans le cas échéant, le support en polystyrène sur lequel l'appareil vous a peut-être été livré.
2. Dévissez les quatre boulons de transport A, B, C et D situés à l'arrière de la machine.
3. Les quatre écarteurs en matière synthétique (H), qui se trouvent à l'intérieur de la machine et qui étaient maintenus par les quatre boulons de transport (A, B, C et D) se détacheront de la face interne lorsque vous ôterez les boulons de transport et tomberont à terre. Vous pouvez alors les ramasser tous les quatre. Si, toutefois, les quatre écarteurs (H) ne se détachaient pas ou ne tombaient pas, il convient de dévisser les huit vis (L) et de retirer le panneau arrière, après quoi vous

pouvez retirer les quatre écarteurs de la machine.

4. Conservez soigneusement ces pièces. en effet, en cas d'éventuel déménagement, vous pourriez de nouveau en avoir besoin.
5. Il est essentiel de retirer les quatre boulons de transport et les quatre écarteurs de la machine. Autrement, si ces boulons et bus se trouvent encore dans la machine au moment de la mise en exploitation, ils sont susceptibles de lui causer des dégâts.

### Réinstallation du dispositif de bridage pour le transport

1. Dévissez les 8 vis (L) du panneau arrière (fig. 3) et détachez le panneau.
2. Placez les quatre boulons de transport A, B, C et D dans les quatre petits trous des bagues de couverture en caoutchouc.
3. Fixez, face intérieure du panneau, les quatre écarteurs (H) aux boulons de transport A, B, C et D et appuyez-les sur les quatre bagues de couverture en caoutchouc.
4. Placez le panneau arrière contre l'arrière de la machine et vissez les quatre boulons de transport A, B, C et D.
5. Refixez le panneau arrière à la machine en revissant les huit vis de fixation (L).

#### Attention:

Le fournisseur se décharge de toute responsabilité en cas de dégâts occasionnés par le non-respect de ces précautions.

### Installation

Vous pouvez installer votre machine dans la cuisine, la salle de bains ou ailleurs pour autant qu'il y ait un robinet, une possibilité d'évacuation et une prise de courant murale reliée à la terre ou un interrupteur à tirage. Pour mettre l'appareil à niveau, vous pouvez utiliser les pieds réglables. Veillez à bien serrer les contre-écrous. Un bon réglage assure le bon fonctionnement de votre appareil (cf. fig. détail).

#### Attention:

- Le câble d'alimentation et la fiche de l'appareil doivent rester accessibles, aussi après l'installation.
- le remplacement du câble d'alimentation doit être effectué par notre Service à la Clientèle.

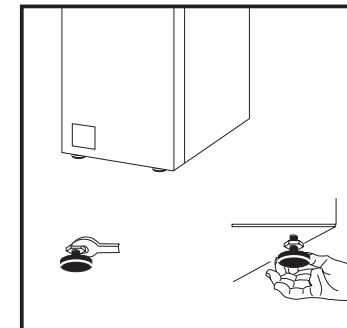


fig. détail

## Important

- Veillez, avant de charger la machine, à vider les poches des vêtements, à fermer les fermetures éclair et à enlever ou à recoudre les boutons décousus.
- Enlevez les pièces de monnaie, les médailles, les clés et autres objets solides en plastique ou en métaux lourds. Ces objets et d'autres peuvent fortement endommager l'intérieur (tambour) de votre machine.
- Les baleines ou les anneaux métalliques durs renforçant certains vêtements peuvent aussi endommager le tambour.
- Ne lavez pas de vêtements déchirés ou qui s'effilochent sans les avoir réparés.
- Lavez les petites pièces comme les chaussettes de bébés, les ceintures, etc. dans une taie d'oreiller car elles risquent de s'introduire entre le tambour et la cuve.
- Utilisez l'adoucissant prudemment. Un surdosage pourrait endommager votre linge. Lisez d'abord attentivement les instructions du fabricant sur l'emballage.
- Ne surchargez pas l'appareil. Consultez les recommandations dans le manuel d'utilisation.
- Coupez l'alimentation électrique après chaque utilisation. En fonction du type d'installation, retirez la fiche de la prise de courant ou mettez l'interrupteur à tirage de la salle de bains hors circuit.
- Fermez le robinet d'alimentation après chaque utilisation.
- Attention ! Lorsque vous faites des lessives à hautes températures, la vitre du hublot risque de devenir brûlante. Évitez, dès lors, d'y toucher.

## Tuyau d'alimentation

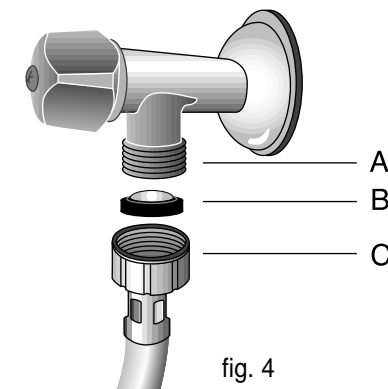


fig. 4

Le lave-linge automatique est livré avec un tuyau d'alimentation en eau, dont une extrémité est déjà fixée à l'appareil. Raccordez l'autre extrémité à un robinet d'eau froide avec raccord à visser 3/4".

Pour le raccordement, procédez comme suit:

- Placez le filtre B (fig. 4) dans le tuyau (C) avant de le raccorder au robinet (A).
- Avant de raccorder le tuyau à une conduite neuve ou restée inutilisée pendant longtemps, laissez couler l'eau pour éliminer la rouille et les dépôts éventuels.
- Vérifiez si la pression hydraulique locale (consultez éventuellement la société de distribution des eaux) se situe entre le minimum et le maximum mentionnés dans l'information technique (page 4).
- Votre lave-linge doit être raccordé à l'eau froide.

## Tuyau d'évacuation

Le tuyau d'évacuation de l'eau est déjà fixé à la machine. Vous pouvez le placer dans l'évier, le lavabo, etc. à l'aide du col de cygne livré avec l'appareil (cf. fig. 5) ou le pendre dans un tuyau de décharge existant. **ATTENTION!** Veillez à ce qu'il reste suffisamment de place entre le tuyau d'évacuation et le tuyau de décharge pour permettre à l'air de circuler. Cela permet d'éviter le siphonnage. Ne courbez pas trop le tuyau pour éviter toute obstruction.

- L'extrémité du tuyau ne peut pas être placée à plus de 100 cm et à moins de 60 cm du sol.
- Ce tuyau ne peut pas être rallongé.
- N'immobilisez jamais le tuyau, cela permet d'éviter le siphonnage.

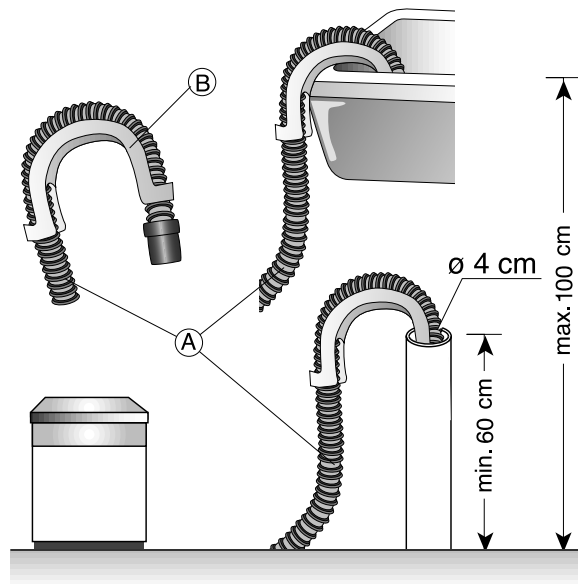


fig. 5

## Raccordement électrique

Le raccordement doit être conforme aux prescriptions de la compagnie d'électricité locale. Le voltage indiqué sur la plaque signalétique (à l'intérieur du clapet du filtre d'évacuation) doit correspondre à celui de la compagnie d'électricité locale.

Redoublez de prudence avec l'électricité dans la salle de bains et les autres endroits humides et ne touchez jamais des appareils électriques avec les mains humides.

**Nous vous déconseillons fortement d'utiliser des rallonges.**

## Essorage et correction de balourd

Une bonne répartition du linge dans le tambour est très importante. Lisez à cet effet les instructions suivantes.

- Mettez le linge de façon aérée dans le tambour et répartissez-le sur toute la surface. Si le linge n'est pas bien réparti sur l'ensemble du tambour, la lave-linge va être en déséquilibre.
- Lorsque le système de contrôle et de correction du balourd constatera le déséquilibre, il essaiera de répartir à nouveau le linge le tambour.
- S'il ne réussit pas à répartir le linge convenablement, le lave-linge essorera le linge à un régime inférieur à celui réglé ou il n'essorera même *pas du tout*, et ce afin d'éviter des dommages à l'appareil ou à l'environnement.
- Le balourd peut avoir lieu suite à un chargement *trop faible*, par exemple avec une seule pièce de linge. Dans ce cas, ajoutez du linge supplémentaire. Le balourd peut aussi apparaître à cause d'un chargement *irrégulier*, par exemple une grande pièce de linge qui absorbe beaucoup d'eau.

## Remplissage du tambour/chargement

Votre machine a une capacité de 4,5 kg de linge sec. Nous conseillons de tenir compte du degré de souillure du linge. Dès lors, pour du linge très sale, il convient de moins charger la machine de manière à permettre à la lessive de s'infiltrer partout. Pour les tissus synthétiques et les pièces de laine, ne remplissez la machine qu'à la moitié de sa capacité maximale (environ 2 kg). Pour éviter toute surcharge du moteur, tenez compte du degré d'absorption des tissus. En effet, certains textiles absorbent énormément d'eau, par exemple les serviettes de bain, sorties de bain, plaids, etc., tandis que d'autres en absorbent nettement moins comme le coton ou le lin. Pour équilibrer votre lessive, le rapport entre les pièces fort absorbantes - et qui, par conséquent, s'alourdiront - et le linge moins absorbant doit être le suivant environ : 2 kg de linge de coton et 2,5 kg de serviettes de bain. Charger exclusivement le tambour de pièces fort absorbantes peut entraîner une surcharge du moteur. Dans toute la mesure du possible, nous vous conseillons, d'un point de vue écologique, d'utiliser votre lave-linge rempli plutôt qu'à moitié vide.

## Le tiroir-réservoir à produits lessiviels

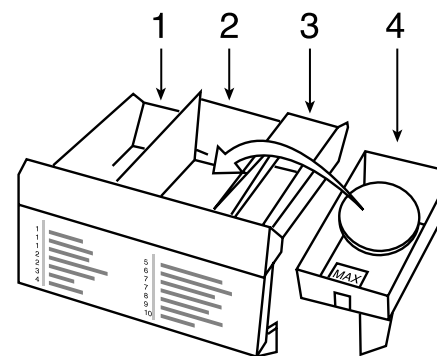


fig. 6

Le tiroir-réservoir à produits lessiviels comporte trois compartiments fixes (voir fig.) :

1. Pour lessives biologiques et prélavage
2. Pour les lessives principales.
3. Pour le produit de rinçage/assouplissant.

Parmi les accessoires séparés, vous trouverez un petit compartiment supplémentaire (4) réservé aux détergents liquides. En cas d'utilisation, ce petit compartiment doit être placé de manière correcte (l'encoche ainsi que l'indication « max. » vers l'avant et la fente à droite) dans le compartiment des lessives principales (compartiment 2). Les producteurs de détergents préconisent son emploi pour les programmes sans prélavage. Le mot « max. » à la partie avant du petit compartiment indique la hauteur maximale de remplissage. Pour la quantité précise de détergent liquide, suivez les indications mentionnées sur l'emballage.



---

**Attention:** Si vous utilisez une poudre à lessiver, retirez ce petit compartiment supplémentaire pour détergents liquides ! Le mauvais positionnement de ce petit compartiment supplémentaire dans le compartiment 2 risque d'empêcher l'ouverture du tiroir-réservoir à produits lessiviels.

- Pour pouvoir remplir les compartiments, il faut sortir le tiroir-réservoir à produits lessiviels jusqu'à la butée.
- Les compartiments doivent être remplis avant le démarrage du programme de lavage.
- Avant de faire démarrer un programme, le tiroir-réservoir doit être entièrement repoussé et ne peut plus être ouvert tant que la machine se remplit d'eau.
- Il est recommandé d'éliminer les résidus de produits lessiviels collants des différents compartiments (réservoirs) en les rinçant régulièrement.
- Pour nettoyer le compartiment 3 (compartiment pour le produit assouplissant), enlevez la partie supérieure en tirant la lèvre vers le haut.
- Vous pouvez retirer le tiroir-réservoir à produits lessiviels de la machine, en le soulevant légèrement lorsqu'il est entièrement sorti et en le libérant de la butée. Vous pouvez alors le sortir de la machine.
- Pour replacer le tiroir-réservoir, il suffit d'introduire le fond derrière la butée en soulevant légèrement l'avant et en le faisant ensuite glisser dans la machine jusqu'à fermeture complète.

---

### Utilisation des produits lessiviels

N'employez que des produits lessiviels qui réduisent la production de mousse, spécialement conçus pour les lave-linge à tambour. Le dosage est indiqué sur l'emballage. Nous vous conseillons d'utiliser un produit lessiviel spécial pour le linge couleur, défroissable, délicat et en laine. Pour le traitement ultérieur, utilisez de préférence des produits liquides (adoucissant).

La quantité de produit lessiviel dépend:

- a. de la quantité de linge;
- b. du degré de souillure du linge;
- c. de la dureté de l'eau;
- d. du type de produit lessiviel.

(Lisez aussi les instructions sur l'emballage du fabricant du produit lessiviel.)

Un bon dosage du produit lessiviel est déterminant pour le résultat de lavage. Un surdosage peut entraîner la formation de trop de mousse et réduire la puissance de lavage du produit lessiviel. Une quantité réduite de produit lessiviel provoque des taches qui ne s'éliminent que difficilement. Vous pouvez demander quelle est la dureté de l'eau auprès de la compagnie de distribution des eaux locale. Si l'eau est très dure, nous vous conseillons d'utiliser un adoucissant.

Nous attirons votre attention sur le fait que la conjugaison des détergents modernes et de la haute technologie des lave-linge actuels rend inutile de dépasser les températures prescrites par la fabricants de produits lessiviels pour laver du linge à 60° ou à 40°. Par ailleurs, dans la majorité des cas, il n'est même plus nécessaire de procéder à un pré-lavage.

---

---

## Mise en marche de la machine

(voir aussi page 28/29)

Mémorisez les opérations suivantes dans le bon ordre avant de mettre la machine en marche pour éviter tout problème ou difficulté.

- Charger le tambour et fermer le tambour et la machine.
- Ouvrir le robinet à fond.
- Tourner le bouton-programme en position enfoncé (fig. 1: 9) vers la droite et sélectionner le programme souhaité. Si vous avez tourné le bouton-programme trop loin, ne le tournez pas en sens inverse, continuez à le tourner vers la droite jusqu'au programme souhaité.
- Placer le thermostat sur la bonne température et régler les touches 3, 4, 5 et 6.
- Mettre la machine en marche en retirant la partie centrale du bouton de programme (fig. 1:9).

## Mise à l'arrêt du lave-linge

Une fois la lessive terminée:

- Repousser la partie du bouton de programme (fig. 1:9) la machine s'arrêtera.
- Fermer le robinet.

**N.B.** Votre lave-linge est équipé d'un système de verrouillage électrique du couvercle qui empêche d'ouvrir le couvercle pendant la lessive. Une fois le programme terminé, vous pouvez ouvrir le couvercle après  $\pm$  2 minutes.

---

---

## Entretien

Grâce à l'utilisation de matériaux inoxydables et aux laques de qualité supérieure qui protègent le revêtement extérieur, tout entretien spécial de la machine est superflu. Il suffit de frotter la machine avec un chiffon humide après la lessive. Vous pouvez aussi de temps en temps appliquer une cire ordinaire ou un lustrant pour voiture de qualité sur la laque. N'utilisez jamais de produits abrasifs. Après le lavage, laissez la porte ouverte pendant un moment pour que les éléments en caoutchouc situés dans l'appareil puissent sécher correctement.

## Filtre d'évacuation (fig. 7)

Le filtre d'évacuation sert à éviter toute obstruction de la pompe d'évacuation. Vous devez le nettoyer toutes les 2 ou 3 lessives. Vous pouvez retirer le filtre de la machine en ouvrant le clapet et en tournant le bouton d'un cran vers la gauche. Rincez-le abondamment à l'eau et remplacez-le. Veillez à ce que la marque du filtre soit en face du corps du filtre.

**ATTENTION!** Avant de retirer le filtre, nous vous conseillons de placer un récipient en dessous du corps du filtre pour récupérer l'eau qui reste dans la pompe.

---

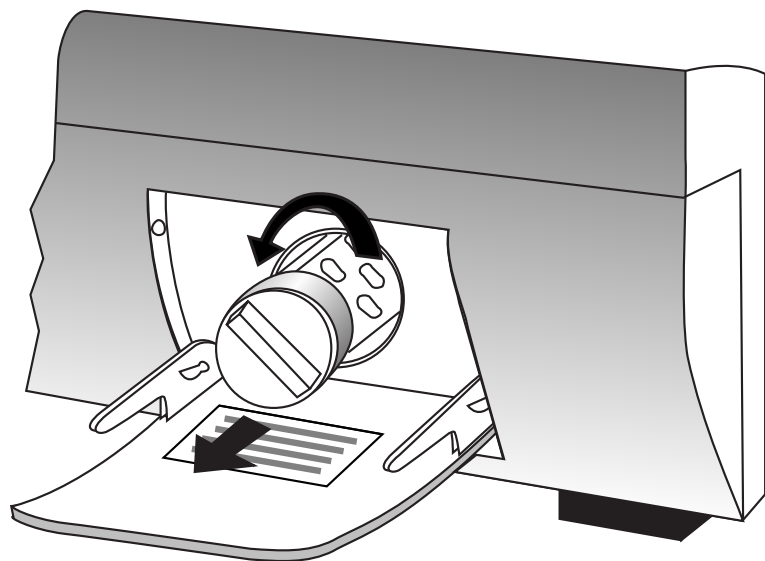


fig. 7

## Préparation du linge, tri

En triant votre linge, lisez attentivement les étiquettes des fabricants de textiles et/ou les instructions de lavage attachées aux vêtements. On distingue quatre types de linge à laver séparément:

- linge blanc;
- linge couleur qui déteint;
- linge couleur qui ne déteint pas
- textiles délicats (soie, nylon, etc.).

## Instructions de traitement internationales

 lavage	 Programme normal	 Programme antirouille	 Programme normal	 Programme antirouille	 Programme normal	 Programme antirouille	 Programme laine	 lavage manuel rapide uniquement	 Pas de lavage ni de trempage	
<p>Les chiffres indiqués dans les baquets correspondent à la température de lavage maximale autorisée. Ne les dépassez pas! Les programmes économiques et les demi-programmes font également partie des programmes normaux. Les programmes antirouille sont conçus pour le linge contenant des fibres synthétiques et/ou le linge défroissable. Chargez la machine avec la moitié du poids autorisé. Lavage à la main à l'eau tiède ou froide. Lavage de la laine en machine seulement à l'aide des programmes reconnus par le Secrétariat International de la Laine (IWS). Chargement d'1/2 ou d'1/4 du poids maximum. Température éventuellement jusqu'à 40°C.</p>										
 blanchiment	 Blanchiment à froid à l'aide d'eau de Javel ou d'un agent de blanchiment concentré possible.						 Impossible			
 repassage	 Repassage très chaud		 Repassage chaud		 Repassage tiède		 Pas de repassage			
 nettoyage chimique= nettoyage à la vapeur= nettoyage à sec	 Nettoyage normal			 Nettoyage normal			 La ligne sous le cercle signifie qu'il faut un chargement peu important et une bonne circulation du linge dans le tambour. Peu de mouvement mécanique, des temps de lavage, de rinçage et d'essorage courts et surtout pas d'ajout d'eau.			

**Conseils:**

- Ne lavez jamais le linge blanc et couleur ensemble. Le linge blanc perdrait de son éclat:
- Les nouveaux vêtements de couleur peuvent déteindre. Nous vous conseillons de les laver d'abord à part:
- Les vêtements en laine doivent être dotés du label de garantie Woolmark et de la mention "ne feutre pas", "résistant au lavage en machine" ou d'une mention équivalente:
- Les vêtements en laine uniquement dotés du label de garantie Woolmark ne peuvent pas être lavés en machine:
- Les rideaux et les matières synthétiques doivent être traités avec précaution:
- Vérifiez si toutes les poches sont vides, nouez les rubans et les ceintures, fermez les fermetures éclair et vérifiez s'il n'y a pas de boutons décousus.

**Conseils pour éliminer les taches**

Nous vous conseillons d'éliminer les taches tenaces avant la lessive et le plus rapidement que possible. Les taches récentes sont plus faciles à éliminer que les anciennes.

- Taches de sang:  
Éliminez-les à l'eau froide et au savon.
- Taches de feutres, stylos à bille ou de peinture:  
Éliminez-les à l'alcool ou avec un effaceur.

- Taches de graisse:  
Éliminez-les avec de l'essence ou du tétrachlorure de carbonate.
- Taches d'herbe:  
Éliminez-les avec un effaceur.
- Taches de café, thé, cacao, fruits ou vin rouge:  
Éliminez les taches sur les cotons blancs et les vêtements à l'aide d'indanthrènes avec de l'eau de Javel. Les taches peu importantes disparaissent au lavage.
- Taches de colle:  
Éliminez-les avec de l'acétone.
- Taches de maquillage:  
Éliminez-les avec un détachant.  
Trempez les vêtements ayant des taches tenaces dans de l'eau de Javel diluée.
- Taches de goudron:  
Éliminez-les avec un détachant, de l'alcool ou de l'essence, puis frottez le linge avec du savon doux.

Suivez bien les instructions lorsque vous utilisez un détachant et redoublez de prudence car ces produits sont inflammables. Nous vous conseillons de laisser sécher le linge à l'air libre après le traitement. Ces produits peuvent altérer les couleurs du linge. Essayez-les donc toujours d'abord à un endroit peu visible (ourlet, couture intérieure). N'utilisez jamais d'agents décolorants en machine.

---

## Pannes et causes éventuelles

Nos lave-linge automatiques ne peuvent qu'être réparés par nos propres techniciens. Les réparations effectuées par des tiers ou par vous-même peuvent déboucher sur une suspension de la garantie.

Vous pouvez toutefois résoudre aisément une série de pannes vous-même.

### Le programme ne démarre pas:

- porte mal fermée;
- fiche mal enfoncée dans la prise;
- problème au niveau des fusibles.

### La machine ne prend pas d'eau:

- le robinet n'est pas ouvert;
- il reste du produit lessiviel dans le réservoir;
- nettoyez les filtres + les tuyaux;
- nettoyez le réservoir à produits lessiviels;
- produit lessiviel inapproprié (certains produits lessiviels collent);
- surdosage de produits lessiviels.

### L'adoucissant ne s'écoule pas ou seulement partiellement dans la machine:

- il y a eu un siphonnage;
- vous n'avez pas mis assez d'adoucissant, le niveau de l'eau ne monte donc pas suffisamment, le bouchon ne monte pas non plus et l'adoucissant ne s'écoule pas ou ne s'écoule que partiellement.

---

### L'adoucissant s'écoule immédiatement:

- vous avez mis trop d'adoucissant dans le compartiment, le niveau de l'adoucissant est donc trop élevé et celui-ci s'écoule directement.

### L'eau n'est pas évacuée:

- la pompe d'évacuation est bouchée;
- le filtre est bouché;

### Le lave-linge automatique n'essore pas:

- la touche de mise à l'arrêt de l'essoreuse (s'il y en a une) est enfoncée et bloque l'essoreuse;
- l'appareil n'essore pas suffisamment;
- il y a trop de linge;
- il y a trop de grandes pièces dans le tambour.

### SERVICE APRES-VENTE FRENKO

Boîte Postale 50043





NL - 1305 AA Almere (Pays-Bas)

tél.: 00 31 36 538.6835

fax: 00 31 36 531.9272

e-mail: [info@frenko.nl](mailto:info@frenko.nl)

website: [www.edy.nl](http://www.edy.nl)

SELECTEUR DE PROGRAMME	Charge du linge	Thermostat				
1. Blanc, très sale avec prélavage	4,5	90°	x	x	x	x
1. Couleur résistante très sale avec prélavage	4,5	60°	x	x	x	x
1. Couleur non résistante très sale avec prélavage	4,5	40°	x	x	x	x
2. Blanc, très sale	4,5	90°	x	x	x	x
2. Couleur résistante très sale	4,5	60°	x	x	x	x
2. Couleur non résistante très sale	4,5	40°	x	x	x	x
3. *Couleur résistante normalement sale	4,5	60°	x	x	x	x
3. Couleur non résistante normalement sale	4,5	40°	x	x	x	x
4. Rinçage	4,5	-	x	x	x	x
5. Assouplisseur	4,5	-	x	x	x	x
6. Centrifuge	4,5	-	x	x	x	x
7. Synthétiques blanc avec prélavage	2,0	60°	x	•	x	x
8. Synthétiques couleur avec prélavage	2,0	40°	x	•	x	x
8. Textiles non repassables	2,0	60°	x	•	x	o
8. Fibres synthétiques très fragiles	2,0	40°	x	•	x	o
9. Rinçage	2,0	-	x	•	x	x
10. Assouplisseur	2,0	-	x	•	x	x
11. Vidange et centrifuge	4,5	-	x	•	x	x
12. Laine, lavage à chaud	1,0	30°	x	•	x	o
12. Laine	1,0	-	x	•	x	x
13. Centrifuge	1,0	-	x	•	x	x

x = Appuyer sur la touche selon choix, o = Appuyer sur la touche, • = Ne pas appuyer sur la touche.

\* Programme 3 e le base de tableau d'énergie conformément à la norme européenne EN60456.

Compartment prélavage	Compartment lavage principal	Compartment assouplissant	Déroulement du programme
1	2	3	Prélavage, vidange, lessive, vidange, rinçage, vidange et centrifuge.
1	2	3	Prélavage, vidange, lessive, vidange, rinçage, vidange et centrifuge.
1	2	3	Prélavage, vidange, lessive, vidange, rinçage, vidange et centrifuge.
-	2	3	Lessive, vidange, rinçage, vidange et centrifuge.
-	2	3	Lessive, vidange, rinçage, vidange et centrifuge.
-	2	3	Lessive, vidange, rinçage, vidange et centrifuge. (courte durée)
-	2	3	Lessive, vidange, rinçage, vidange et centrifuge.
-	-	3	Rinçage, assouplisseur vidange et centrifuge.
-	-	3	Assouplisseur vidange et centrifuge.
-	-	-	Centrifuge.
1	2	3	Prélavage, vidange, lessive, vidange, rinçage, assouplisseur vidange et centrifuge.
1	2	3	Prélavage, vidange, lessive, vidange, rinçage, assouplisseur, vidange et centrifuge.
-	2	3	Lessive, vidange, rinçage, assouplisseur, vidange et centrifuge
-	2	3	Lessive, vidange, rinçage, assouplisseur, vidange et centrifuge.
-	-	3	Assouplisseur, vidange et centrifuge.
-	-	-	Vidange et centrifuge.
-	2	3	Lessive, vidange, rinçage, assouplisseur vidange et centrifuge.
-	2	3	Lessive, vidange, rinçage, assouplisseur vidange et centrifuge.
-	2	3	Lessive, vidange, rinçage, assouplisseur vidange et centrifuge.
-	-	-	Centrifuge.

## Informations sur la consommation d'énergie et d'eau

Programme 3 e le base de tableau d'énergie conformément à la norme européenne EN 60456.

<u>Programme:</u>	<u>Énergie:</u>	<u>Eau:</u>
2. Blanc, très sale 95°	1.880 kWh	55 ltr
3.* Couleur résistante normalement sale 60°	0.850 kWh	49 ltr.
3. Couleur non résistante normalement sale 40°	0.626 kWh	49 ltr.
8. Textiles non repassables 40°	0.365 kWh	48 ltr.
8. Fibre synthétiques très fragiles 30°	0.340 kWh	49 ltr.
12. Laine, lavage à chaud 30°	0.180 kWh	49 ltr.

## Que devons-nous savoir lorsque vous faites une demande à notre service après-vente?

Les données qui figurent sur l'autocollant de **SERVICE**. Attention! Souvent cet autocollant est déjà collé au verso du certificat de garantie (que vous devez compléter).

**GARRANTIEBEWIJS**

Soort apparaat: \_\_\_\_\_  
 Modelnummer: \_\_\_\_\_  
 Datum aankoop: \_\_\_\_\_  
 Gegevens koper:  
 Naam: \_\_\_\_\_  
 Adres: \_\_\_\_\_  
 Postcode: \_\_\_\_\_  
 Woonplaats: \_\_\_\_\_

Bevestig hier uw aankoopbewijs!

Stempel handelaar:

**SERVICE**  
 MERK TYPE Plak hier uw sticker

**SERVICE** 992401083 018032062 02  
 MERK TYPE

# GARANTIEBEWIJS

## GARANTIEBEPALINGEN

(voor garantiebewijs zie achterblad)

1. Ondergetekende verklaart dat dit apparaat voor het verlaten van de fabriek nauwkeurig is gecontroleerd en aan alle normale eisen van bruikbaarheid, betrouwbaarheid en levensduur voldoet.
2. Bij normaal huishoudelijk gebruik en onderhoud wordt het apparaat gedurende 12 maanden na aankoop gegarandeerd tegen materiaal-en/of fabricagefouten. De garantie geldt niet voor lakwerk en voor onderdelen van glas, rubber en kunststof. De garantietermijn is beperkt tot 6 maanden, indien het toestel industrieel of in gemeenschappelijke ruimten wordt gebruikt.
3. De in punt 2 genoemde garantie houdt in, dat optredende storingen gedurende het eerst jaar op vertoon van het garantiebewijs met aankoopfaktuur worden gerepareerd zonder berekening van arbeidsloon en eventueel te vervangen onderdelen die eigendom worden van ondergetekende.
4. Aanspraak op garantie vervalt wanneer het defect naar het oordeel van ondergetekende het gevolg is van onoordeelkundig gebruik of misbruik, zoals aansluiting op een verkeerde netspanning, kennelijke ruwe behandeling of verwaarlozing respectievelijk niet-inachtneming van de gebruiksaanwijzing. Evenmin kan aanspraak op garantie worden gemaakt indien aan het apparaat veranderingen zijn aangebracht of hieraan reparaties zijn uitgevoerd zonder toestemming van ondergetekende.

## Dispositions relatives à la garantie

(pour le certificat de garantie, voir au verso)

1. Le soussigné déclare que le présent appareil a été soigneusement contrôlé avant son départ de l'usine et satisfait à toutes les exigences normales d'utilisation, de fiabilité et de durée de vie.
2. A condition d'être utilisé conformément à sa destination (usage ménager) et d'avoir été correctement entretenu, l'appareil est garanti pour une période d'un an après son achat contre tout vice de matériau ou de fabrication. La garantie ne s'applique pas à l'emballage et aux parties en verre, caoutchouc et matière synthétique. Si l'appareil est utilisé de manière industrielle ou dans des espaces communautaires, la durée de sa garantie est réduite à 6 mois.
3. La garantie citée sous le point 2 implique que, sur présentation du certificat de garantie et de la facture d'achat, les pannes survenant pendant la première année seront réparées sans que soient portés en compte les coûts salariaux et les éventuelles pièces à changer, qui deviendront la propriété du soussigné.
4. Tout appel à la garantie est considéré comme nul et non avenue si, de l'avis du soussigné, la défectuosité repose sur une utilisation peu appropriée ou non conforme à la destination de l'appareil, tels que le raccordement à une tension de réseau erronée, un traitement manifestement brutal ou le non-respect des dispositions du présent mode d'emploi. L'utilisateur ne pourra pas non plus faire appel à la garantie si l'appareil a subi des modifications voire des réparations sans l'assentiment du soussigné.

5. Wanneer door omstandigheden het toestel, of onderdelen daarvan, ter keuring of reparatie moet worden verzonden, dient dit na voorafgaand overleg FRANCO te geschieden met bijvoeging van het garantiebewijs en aankoopfaktuur.

6. Indien binnen de garantietermijn reparaties worden verricht, wordt de oorspronkelijke garantietermijn niet verlengd.

7. Voor daden of verzuimen van ondergeschikten, die te wijten zijn aan grove schuld of opzet, behalve voorzover die daden of verzuimen schade aan het betrokken apparaat ten gevolge hebben, is ondergetekende niet verantwoordelijk.

8. Voor (een) aangevraagd(e) en tevoren aangekondigd(e) bezoek(en), waarbij de aanvrager(ster) niet thuis wordt getroffen, worden voorrijkosten in rekening gebracht.

HET GARANTIEBEWIJS BEZIT SLECHTS GELDIGHEID, INDIEN DIT OP DE DATUM VAN AANKOOP VOLLEDIG IS INGEVULD EN DOOR DE VERKOPER IS GEWAARMERKT.

# EDDY

5. Si, à la suite de certaines circonstances, l'appareil, ou certaines parties de celui-ci, doivent être réexpédiés en vue d'une vérification ou d'une réparation, ce renvoi ne pourra se faire qu'à la suite d'un accord préalable, FRANCO DE PORT, en y joignant le certificat de garantie et la facture d'achat.

6. Au cas où des réparations seraient effectuées pendant la période de garantie, la période de garantie initiale n'est pas prolongée.

7. Dans la mesure où des actes ou des négligences, dus à une faute grave ou à la volonté de nuire, ont été commis par des subordonnés, le soussigné ne sera pas tenu responsable de ceux-ci, sauf si ces actes ou négligence ont eu pour conséquence d'endommager l'appareil concerné.

8. Toute visite demandée et préalablement annoncée sera facturée à concurrence des frais de déplacement si notre représentant trouve porte close.

LE CERTIFICAT DE GARANTIE N'EST VALABLE QUE S'IL A ETE ENTIEREMENT COMPLETE ET SIGNE PAR LE VENDEUR A LA DATE DE L'ACHAT.

# CERTIFICAT DE GARANTIE

# EDDY